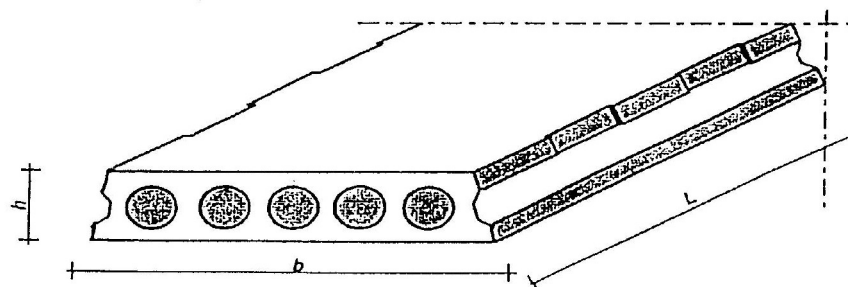


PŁYTY STROPOWE

PŁYTA STROPOWA KANAŁOWA TYPU „S”

AUTOR DOKUMENTACJI: Centralny Ośrodek Badawczo-Projektowy Budownictwa Ogólnego – Warszawa

NUMER NORMY: PN-92/B-03380 „Elementy prefabrykowane z betonu Płyty stropowe płaskie”



DANE TECHNICZNE:

- Klasa betonu – dla potrzeb obliczeniowych przyjęto beton B-17,5 i B-20,
- Obciążenia : 4,5KN/m² ; 6,0KN/m² ; 7,5KN/m² ; 10,0KN/m² ;
- Długość rzeczywista płyty pomniejszona do wymiaru modularnego
 - o 4 cm – płyta przeznaczona do opierania na ścianach o gr. 15 cm i 20 cm .
- Głębokość oparcia na podporze 8 cm ;
- Długość rzeczywista płyty pomniejszona do wymiaru modularnego
 - o 10 cm – płyta przeznaczona do opierania na ścianach o gr. 24 cm.
- Głębokość oparcia na podporze min. 7 cm ;
- Kanały o średnicy O178 mm ;
- Wymagane zbrojenie podporowe w spoinach podłużnych stropu – stal O 12 A-0 ;
- Obrzeże typu „B”

ASORTYMENTOWE ZESTAWIENIE PŁYT

L.P.	SYMBOL ELEMENTU	WYMIARY lxbxh ELEMENTU mm	OBJĘTOŚĆ BETONU	MASA MONTAŻOWA kg
OBCIĄŻENIE ZEWNĘTRZNE : 4,5 KN/m ² ; 6,0 KN/m ² ; 7,5 KN/m ² ; 10 KN/m ²				
1	S 146 x 89	1460 x 890 x 240	0,185	475
2	S 176 x 89	1760 x 890 x 240	0,224	575
3	S 206 x 89	2060 x 890 x 240	0,262	673
4	S 236 x 89	2360 x 890 x 240	0,300	770
5	S 266 x 89	2660 x 890 x 240	0,338	868
6	S 296 x 89	2960 x 890 x 240	0,376	965
7	S 326 x 89	3260 x 890 x 240	0,415	1065
8	S 356 x 89	3560 x 890 x 240	0,452	1160
9	S 386 x 89	3860 x 890 x 240	0,490	1258

10	S 416 x 89	4160 x 890 x 240	0,528	1355
11	S 446 x 89	4460 x 890 x 240	0,567	1456
12	S 476 x 89	4760 x 890 x 240	0,605	1554
13	S 506 x 89	5060 x 890 x 240	0,643	1651
14	S 536 x 89	5360 x 890 x 240	0,680	1746
15	S 566 x 89	5660 x 890 x 240	0,719	1846
16	S 596 x 89	5960 x 890 x 240	0,757	1944
17	S 146 x 119	1460 x 1190 x 240	0,215	552
18	S 176 x 119	1760 x 1190 x 240	0,259	665
19	S 206 x 119	2060 x 1190 x 240	0,303	778
20	S 236 x 119	2360 x 1190 x 240	0,347	891
21	S266 x 119	2660 x 1190 x 240	0,392	1006
22	S296 x 119	2960 x 1190 x 240	0,436	1119
23	S326 x 119	3260 x 1190 x 240	0,480	1232
24	S356 x 119	3560 x 1190 x 240	0,524	1346
25	S386 x 119	3860 x 1190 x 240	0,568	1459
26	S 416x 119	4160 x 1190 x 240	0,612	1571
27	S446 x 119	4460x 1190 x 240	0,657	1687
28	S 476 x 119	4760x 1190 x 240	0,700	1798
29	S 506 x 119	5060x 1190 x 240	0,745	1913
30	S 536 x 119	5360 x 1190 x 240	0,789	2026
31	S 566 x 119	5660 x 1190 x 240	0,834	2141
32	S 596 x 119	5960 x 1190 x 240	0,878	2255
33	S 146 x 149	1460 x 1490 x 240	0,278	714
34	S 176 x 149	1760 x 1490 x 240	0,335	860
35	S 206 x 149	2060 x 1490 x 240	0,392	1006
36	S 236 x 149	2360 x 1490 x 240	0,449	1153
37	S 266 x 149	2660 x 1490 x 240	0,506	1299
38	S 296 x 149	2960 x 1490 x 240	0,563	1448
39	S 326 x 149	3260 x 1490 x 240	0,620	1592
40	S 356 x 149	3560 x 1490 x 240	0,678	1741
41	S 386 x 149	3860 x 1490 x 240	0,735	1887
42	S 416 x 149	4160 x 1490 x 240	0,792	2034
43	S 446 x 149	4460 x 1490 x 240	0,849	2180
44	S 476 x 149	4760 x 1490 x 240	0,906	2326
45	S 506 x 149	5060 x 1490 x 240	0,963	2473
46	S 536 x 149	5360 x 1490 x 240	1,020	2619
47	S 566 x 149	5660 x 1490 x 240	1,077	2765
48	S 596 x 149	5960 x 1490 x 240	1,134	2912

ASORTYMENTOWE ZESTAWIENIE PŁYT

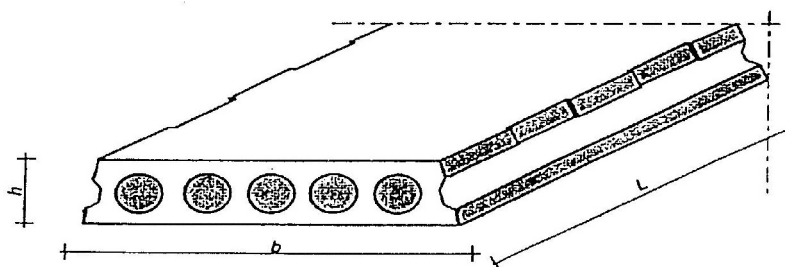
L.P.	SYMBOL ELEMENTU	WYMIARY lxbxh ELEMENTU mm	OBJĘTOŚĆ BETONU m ³	MASA MONTAŻOWA kg
OBCIĄŻENIE ZEWNĘTRZNE : 4,5 KN/m ² ; 6,0 KN/m ² ; 7,5 KN/m ² ; 10 KN/m ²				
1	S 140 x 89	1400 x 890 x 240	0,178	457
2	S 170 x 89	1700 x 890 x 240	0,216	555
3	S 200 x 89	2000 x 890 x 240	0,254	652
4	S 230 x 89	2300 x 890 x 240	0,293	752
5	S 260 x 89	2600 x 890 x 240	0,331	850
6	S 290 x 89	2900 x 890 x 240	0,369	948
7	S 320 x 89	3200 x 890 x 240	0,406	1042
8	S 350 x 89	3500 x 890 x 240	0,445	1243
9	S 380 x 89	3800 x 890 x 240	0,483	1240
10	S 410 x 89	4100 x 890 x 240	0,521	1337
11	S 440 x 89	4400 x 890 x 240	0,56	1435
12	S 470 x 89	4700 x 890 x 240	0,598	1535
13	S 500 x 89	5000 x 890 x 240	0,635	1630
14	S 530 x 89	5300 x 890 x 240	0,674	1732
15	S 560 x 89	5600 x 890 x 240	0,712	1829
16	S 590 x 89	5900 x 890 x 240	0,750	1928
17	S 140 x 119	1400 x 1190 x 240	0,206	529
18	S 170 x 119	1700 x 1190 x 240	0,250	642
19	S 200 x 119	2000 x 1190 x 240	0,295	758
20	S 230 x 119	2300 x 1190 x 240	0,339	870
21	S 260 x 119	2600 x 1190 x 240	0,383	983
22	S 290 x 119	2900 x 1190 x 240	0,427	1096
23	S 320 x 119	3200 x 1190 x 240	0,471	1209
24	S 350 x 119	3500 x 1190 x 240	0,515	1322
25	S 380 x 119	3800 x 1190 x 240	0,560	1438
26	S 410 x 119	4100 x 1190 x 240	0,605	1554
27	S 440 x 119	4400 x 1190 x 240	0,648	1664
28	S 470 x 119	4700 x 1190 x 240	0,692	1777
29	S 500 x 119	5000 x 1190 x 240	0,736	1890
30	S 530 x 119	5300 x 1190 x 240	0,780	2003
31	S 560 x 119	5600 x 1190 x 240	0,825	2118
32	S 590 x 119	5900 x 1190 x 240	0,869	2232
33	S 140 x 149	1400 x 1490 x 240	0,266	683
34	S 170 x 149	1700 x 1490 x 240	0,324	832
35	S 200 x 149	2000 x 1490 x 240	0,381	978
36	S230 x 149	2300 x 1490 x 240	0,438	1125

37	S 260 x 149	2600 x 1490 x 240	0,495	1271
38	S 290 x 149	2900 x 1490 x 240	0,552	1417
39	S 320 x 149	3200 x 1490 x 240	0,609	1564
40	S 350 x 149	3500 x 1490 x 240	0,666	1710
41	S 380 x 149	3800 x 1490 x 240	0,723	1856
42	S 410 x 149	4100 x 1490 x 240	0,780	2003
43	S 440 x 149	4400 x 1490 x 240	0,838	2152
44	S 470 x 149	4700 x 1490 x 240	0,895	2298
45	S 500 x 149	5000 x 1490 x 240	0,952	2445
46	S 530 x 149	5300 x 1490 x 240	1,009	2591
47	S 560 x 149	5600 x 1490 x 240	1,066	2737
48	S 590 x 149	5900 x 1490 x 240	1,123	2883

PŁYTA STROPOWA KANAŁOWA TYPU „S”

AUTOR DOKUMENTACJI: Centralny Ośrodek Badawczo-Projektowy Budownictwa Ogólnego-Warszawa

NUMER NORMY : PN-92/b-03380 „Elementy prefabrykowane z betonu. „Płyty stropowe płaskie”



DANE TECHNICZNE:

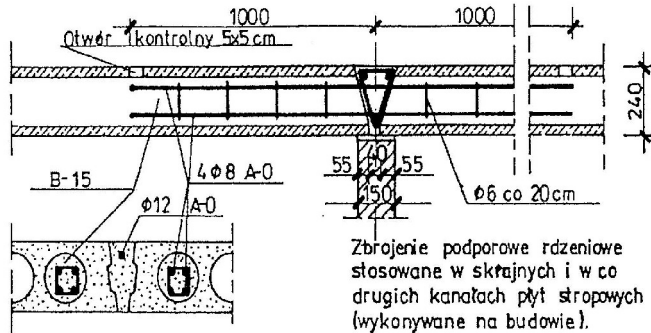
- Klasa betonu – dla potrzeb obliczeniowych przyjęto beton B-17,5 i B-20. Natomiast ze względów technologicznych stosujemy beton B-25 i B-30 ;
- Obciążenia: 4,5KN/m² , 6,0KN/m² , 7,5KN/m² , 10KN/m² ;
- Długość rzeczywista płyty pomniejszona od wymiaru modularnego o 4 cm – płyta przeznaczona do opierania na podporze nie mniejszej niż 20 cm. Głębokość oparcia na podporze 8 cm ;
- Długość rzeczywista płyty pomniejszona od wymiaru modularnego o 10 cm – płyta przeznaczona do opierania na podporze o gr. 24 cm. Głębokość oparcia na podporze min. 7 cm ;
- Kanały o średnicy O 178 mm;
- Wymagane zbrojenie podporowe w spoinach podłużnych stropu – stal O 16 A-0 ;
- Obrzeże typu „B”

ASORTYMENTOWE ZESTAWIENIE PŁYT

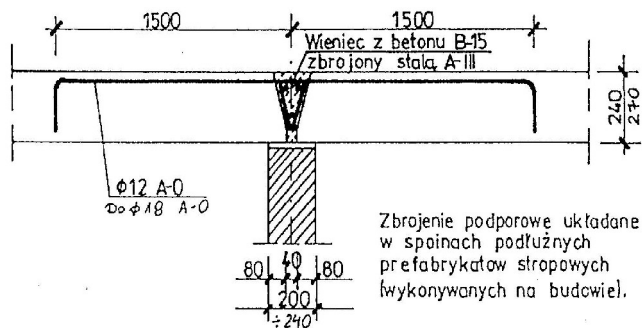
L.P.	SYMBOL ELEMENTU	WYMIARY lxbxh ELEMENTU mm	OBJĘTOŚĆ BETONU m ³	MASA MONTAŻOWA kg
OBCIĄŻENIE ZEWNĘTRZNE : 4,5 KN/m ² ; 6,0 KN/m ² ; 7,5 KN/m ² ; 10 KN/m ²				
1	S 626 x 89	6260 x 890 x 270	0,949	2436
2	S 656 x 89	6560 x 890 x 270	0,995	2554
3	S 686 x 89	6860 x 890 x 270	1,039	2667
4	S 626 x 119	6260 x 1190 x 270	1,127	2893
5	S 656 x 119	6560 x 1190 x 270	1,181	3031
6	S 686 x 119	6860 x 1190 x 270	1,235	3170
7	S 626 x 149	6260 x 1490 x 270	1,448	3717
8	S 656 x 149	6560 x 1490 x 270	1,518	3896
9	S 686 x 149	6860 x 1490 x 270	1,587	4073
10	S 716 x 149	7160 x 1490 x 270	1,657	4253
1	S 620 x 89	6200 x 890 x 270	0,940	2413
2	S 650 x 89	6500 x 890 x 270	0,985	2528
3	S 680 x 89	6800 x 890 x 270	1,031	2646
4	S 710 x 89	7100 x 890 x 270	1,076	2762
5	S 620 x 119	6200 x 1190 x 270	1,116	2864
6	S 650 x 119	6500 x 1190 x 270	1,170	3003
7	S 680 x 119	6800 x 1190 x 270	1,224	3142
8	S 710 x 119	7100 x 1190 x 270	1,278	3280
9	S 620 x 149	6200 x 1490 x 270	1,435	3683
10	S 650 x 149	6500 x 1490 x 270	1,504	3860
11	S 680 x 149	6800 x 1490 x 270	1,574	4040
12	S 710 x 149	7100 x 1490 x 270	1,643	4217

SPOSOBY OPARCIA PŁYT STROPOWYCH KANAŁOWYCH NA PODPORACH O GRUBOŚCI 15cm, 20cm ÷ 24cm, ≥ 24 cm.

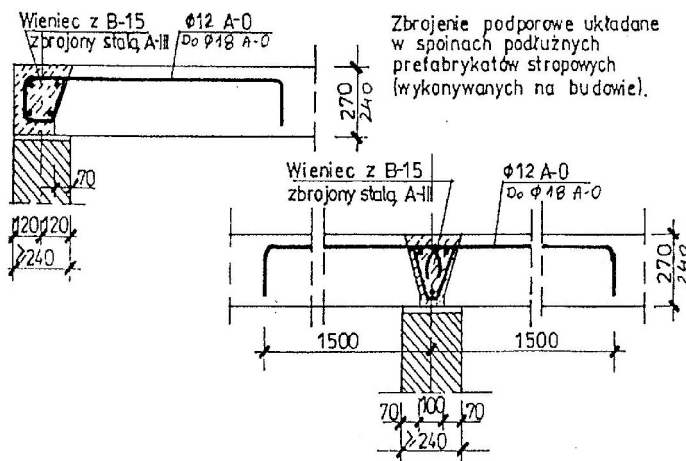
1. PODPORA O GRUBOŚCI 15 cm.



2. PODPORA O GRUBOŚCI 20 cm ÷ 24 cm.



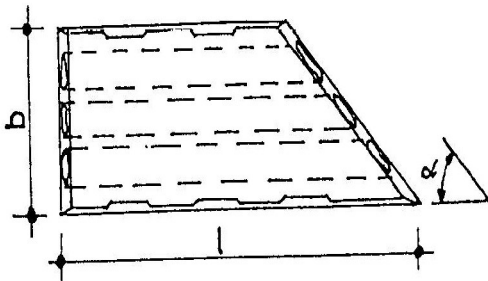
3. PODPORA O GRUBOŚCI ≥ 24 cm.



UWAGA! Średnice i długości zbrojenia podporowego układanego w vsponach podłużnych płyt zamieszczone są w wytycznych stosowania i wykonania na budowie płyt stropowych typu „ŻERAŃ”

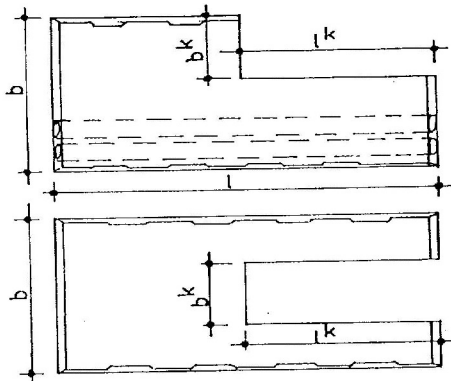
INDYWIDUALNE PŁYTY STROPOWE ŻELBETOWE

1. PŁYTY STROPOWE KANAŁOWE SKOŚNE.



- szerokość płyty: 90 cm, 120 cm, 150 cm ;
- długość płyty od 150 cm do 710 cm;
- skosy o różnych wymiarach.

2. PŁYTY STROPOWE KANAŁOWE Z WYCIĘCIEM POD KOMIN LUB PIONY WENTYLACYJNE

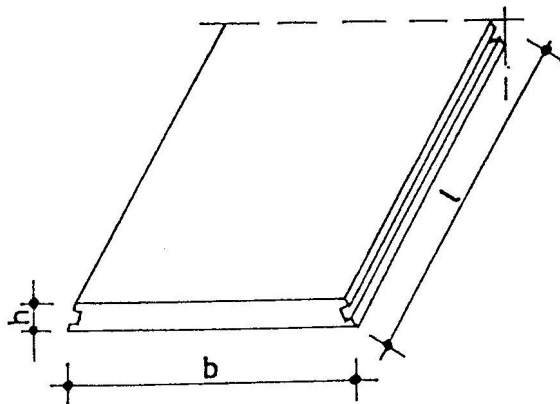


- szerokość płyty 150 cm;
- długość płyty od 240 cm do 710 cm;
- wycięcie lewe lub prawe,
szerokość wycięcia 60 cm (lub inne),
długość wycięcia 180 cm (lub inne).

- szerokość płyty 120 cm, 150 cm;
- długość płyty od 240 cm do 710 cm;
- wycięcie środkowe,
szerokość wycięcia 60 cm,
długość wycięcia od 60 do 180 cm (lub

inne).

3. PŁYTY STROPOWE ŻELBETOWE PEŁNE.

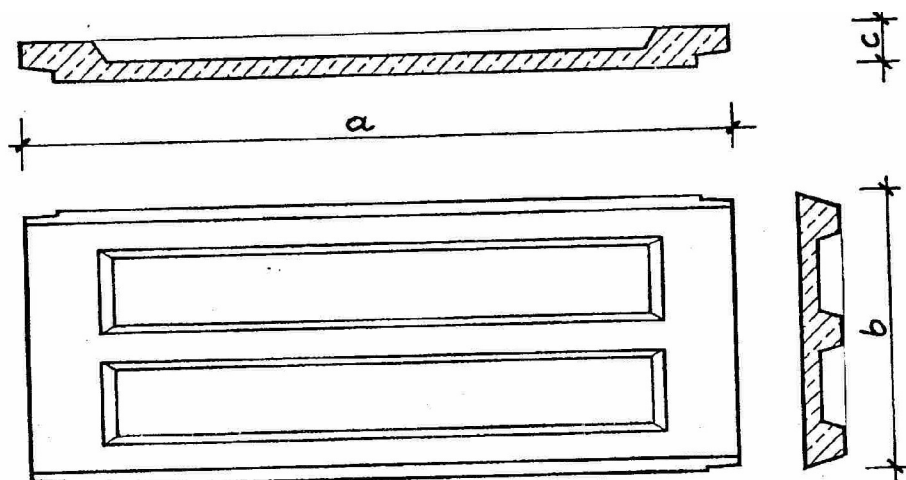


- Płyta o wysokości 12 cm;
- szerokość płyty do 240 cm;
- długość płyty do 240 cm.

- Płyta o wysokości 14 cm;
- szerokość płyty do 240 cm;
- długość płyty do 420 cm.

- Płyta o wysokości 16 cm;
- szerokość płyty do 240 cm;
- długość płyty do 540 cm.

PLYTY STROPOWE WPS – ind.



Obciążenie obliczeniowe równomiernie rozłożone dla płyt WPS-ind. Wynosi 15KN/m².

ASORTYMENTOWE ZESTAWIENIE ELEMENTÓW

L.P.	SYMBOL PŁYTY	WYMIARY ELEMENTU w mm			OBJĘTOŚĆ BETONU w m ³	CIĘŻAR ELEMENTU w kg
		a	b	c		
1	WPS-60	580	400	60	0,0112	28,12
2	WPS-100	980	400	60	0,0189	47,25
3	WPS-110	1080	400	60	0,0206	51,50
4	WPS-120	1180	400	60	0,0225	56,25
5	WPS-150	1480	400	60	0,0282	70,50

Nasz zespół inżynierów każdorazowo przeanalizuje Państwa dokumentację, dokona niezbędnych obliczeń statycznych a po wspólnym z Państwem zatwierdzeniu skieruje ją do produkcji. Nasze rozwiązania są indywidualne, nie prowadzimy produkcji na skład według rozwiązań typowych. Naszym celem jest pewność konstrukcji i zadowolenie Klienta.