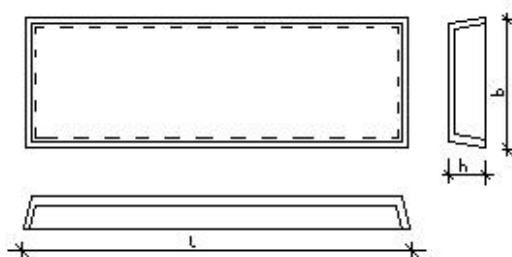


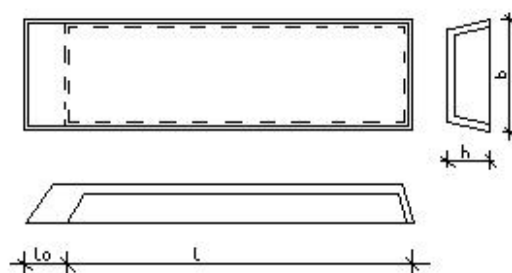
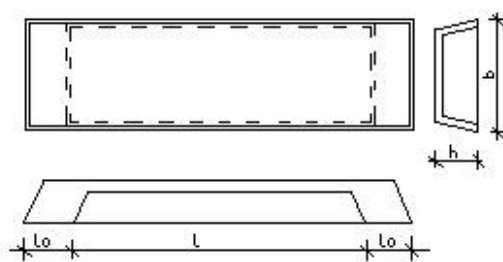
PLYTY DACHOWE KORYTKOWE DK, DKZ



ASORTYMENT PŁYT DACHOWYCH KORYTKOWYCH DK, DKZ

L.P.	SYMBOL ELEMENTU	WYMIARY W cm lxb(b')xh	OBJĘTOŚĆ BETONU m ³	CIĘŻAR ELEMENTU kg
1	DK 180/60 (30)	179 x 59(29) x 10	0,0367 (0,0184)	92(46)
2	DK 210/60 (30)	209 x 59(29) x 10	0,0428 (0,0214)	107(54)
3	DK 240/60 (30)	239 x 59(29) x 10	0,0490 (0,0245)	123(62)
4	DK 270/60 (30)	269 x 59(29) x 10	0,0551 (0,0276)	138(69)
5	DKZ 300/60 (30)	299 x 59(29) x 10	0,0643 (0,0321)	161(80)
6	DKZ 330/60	329 x 59 x 12	0,0758	189
7	DKZ 360/60	359 x 59 x 12	0,0894	223

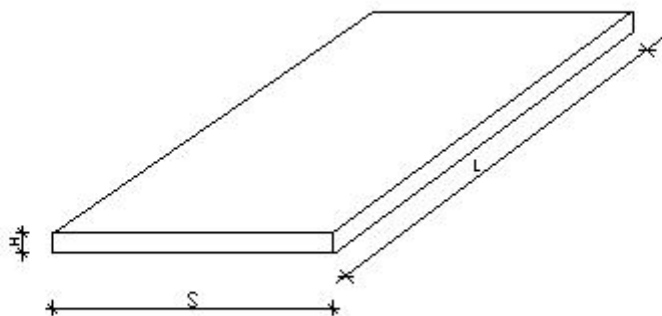
PLYTY DACHOWE KORYTKOWE Z OKAPEM DKZ-O2 DKZ-O1



ASORTYMENT PŁYT DACHOWYCH KORYTKOWYCH DKZ-O2, DKZ-O1

L.P.	SYMBOL ELEMENTU	WYMIARY w cm [1+(2xlo)]xbxh	OBJĘTOŚĆ BETONU	CIĘŻAR ELEMENTU
1	DKZ-O2/300/60	[299+(2x30)]x59x12	0,1068	267
2	DKZ-O2/330/60	[329+(2x30)]x59x12	0,1183	295
3	DKZ-O1/300/60	(299+30)x59x12	0,0856	214
4	DKZ-O1/330/60	(329+30)x59x12	0,0970	243

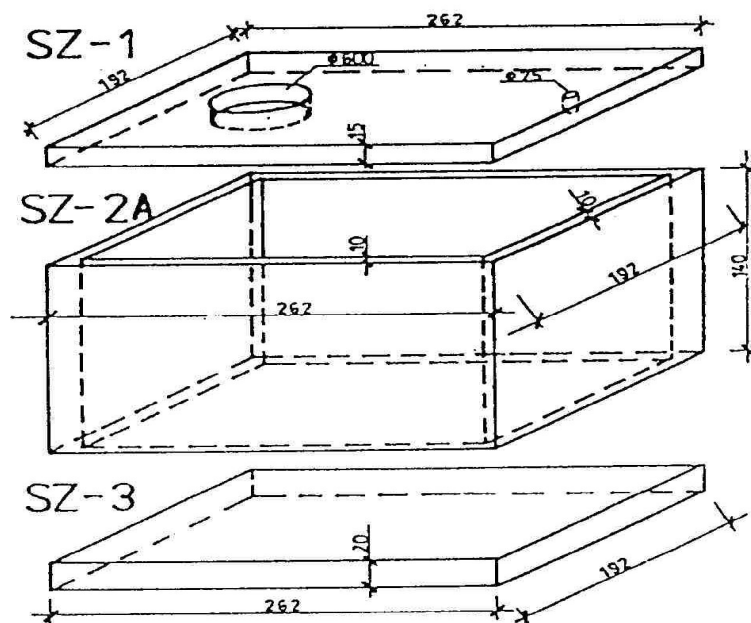
PŁYTY DROGOWE PD



ASORTYMENTOWE ZESTAWIENIE PŁYT DROGOWYCH

L.P.	NAZWA SYMBOL	WYMIARY cm			CIĘŻAR kg	OBJĘTOŚĆ m ³
		L	S	H		
1	PD-100/300/12	300	100	12	900	0,360
2	PD-100/300/15	300	100	15	1125	0,450
3	PD-100/300/18	300	100	18	1350	0,540
4	PD-180/300/12	300	180	12	1620	0,648
5	PD-180/300/15	300	180	15	2025	0,810
6	PD-180/300/18	300	180	18	2430	0,972

ELEMENTY BETONOWE SZ-1, SZ-2, SZ-3



ASORTYMENTOWE ZESTAWIENIE ELEMENTÓW

NAZWA SYMBOL	WYMIARY cm LxSxH	OBJĘTOŚĆ BETONU m ³	CIEŻAR ELEMENTU kg
SZ - 1	262 x 192 x 15	0,7095	1774
SZ - 2 A	Zewnętrzne: 262 x 192 x 140 wewnętrzne: 242 x 172 x 140	0,2152	3038
SZ - 2 B	Zewnętrzne: 262 x 192 x 75 wewnętrzne: 242 x 172 x 75	0,6510	1628
SZ - 3	262 x 192 x 20	1,0060	2515

UWAGA! Zarówno zmianę miejsca otworów w elemencie **SZ-1** jak i wykonanie dodatkowych otworów w elemencie **SZ-2** wykonujemy na specjalne życzenie Klienta.